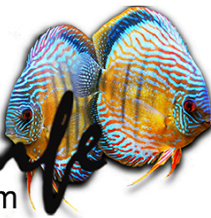
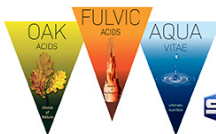


AquaWildLife

www.AquaWildLife.com



Lars Thuesen • +452046 2077 • Lars@AquaWildLife.com
Aquawildlife Aps • Kasted Tværvej 24 • DK 8200 Aarhus N Denmark
Vat no DK39768038



Installationsvejledning for 100GPD

Installationsvejledning

Omvendt osmose vandfilter professionel

Ved at købe Profi-vandfilteret vælger du innovativt omvendt osmosesystem af høj kvalitet. Patenteret teknologi, certificeret kvalitetssikring og et højt produktionsniveau garanterer mange års .
venligst installationsvejledningen omhyggeligt, så du kan udføre alle de nødvendige trin på den bedst mulige måde.



Indholdsfortegnelse

- **Generel information**
- **Leveringens omfang**
- **Installation:**

**Tilslut vandforsyningen Skyl
filteret**

Indsæt og skyl membranen

Tilslut tanken (valgfrit)



Testet kvalitet

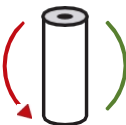
JG 100 GPD er kvalitets- og funktionstjekket inden levering. Membranen medfølger i lufttæt emballage. [Af denne grund kan udstyret stå ubrugt hen.](#)



Opbevaring under din ferie

Hvis du ikke bruger systemet, anbefaler vi, at du tjekker filtre og membraner for at sikre, at de er lufttætte og rene. Det er bedst at pakke det ned i en frysepose og lade det stå i køleskabet.

[De forhindrer udtørring og forebygger mulige hygiejneproblemer.](#)



Skift af filter og membran

For at sikre, at du får den bedste drikkevandskvalitet i længst tid , anbefaler vi, at du bruger originale Osmotech-filtre og -membraner, når du regelmæssigt skifter filtre og membraner.

[Afhængigt af kvaliteten af vandværksvandet bør mikronfiltre skiftes efter maksimalt 6 mdr og membranen efter maksimalt 24 mdr.](#)

Dette er vigtigt!

Forfiltrenes levetid kan forkortes af ydre omstændigheder, som f.eks. gamle rør eller meget hårdt vand, da filterets ydeevne belastes mere. I dette tilfælde bør filteret bruges til andre formål.

Hvis filtre bruges i længere tid, er der risiko for, at andre reservedele elementer i osmosesystemet bliver blokeret.

Tips til vedligeholdelse af dit system

For at forhindre, at filteret bliver beskadiget, er det nødvendigt at fjerne flowbegrænseren, før filteret tændes. Flowbegrænseren kan afkalkes i eddikevand.

Hvis flowbegrænsningen er så lav, at den ikke kan bruges længere tid, skal den udskiftes. Det er en god idé at have en ekstra flowbegrænsning i værktøjskassen.

Hvis du bruger dette system dagligt, skal du være opmærksom på, at det kan give potentielle hygiejneproblemer og bør renholdes jævnligt og omhyggeligt.

Nødvendige værktøjer

Tæppekniv



Teflon-tape



Tip:

Brug IKKE en saks, når du klipper i slangerne, da afklipningen deformerer slangen og denne ikke kan holde tæt i fittings.

Skær slangerne med en hobbykniv! Et lige ret snit.

Leveringens omfang



Membran
100 GPD



Slanger 1/4"



Universal adapter



Sedimentfilter
Aktivt kulfilter



Klemme til spildevand



Membran nøgle

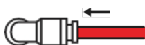
Sådan fungerer stikforbindelsen

Opret forbindelse

Fjern den blå sikkerhedsklemme.



Hvis det er godt at komme i opbevaringsrummet, kan det komme i lang tid.



Fastgør forbindelsen med sikkerhedsklemmen.

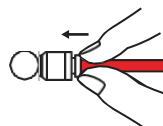


Løs

Fjern den blå sikkerhedsklemme.



Prøv forreste ring på håndtaget med din tommel- og pegefinger.



Slangen kan nu tages af.

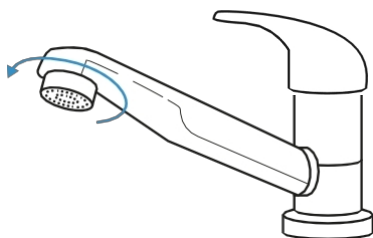


Hvis du ændrer på systemets opsætning, er stikforbindelserne sikret med farvede propper. Fjern disse, før du sætter slangerne i.

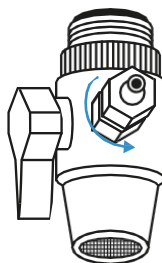
I.

Tilslutning af vandforsyning

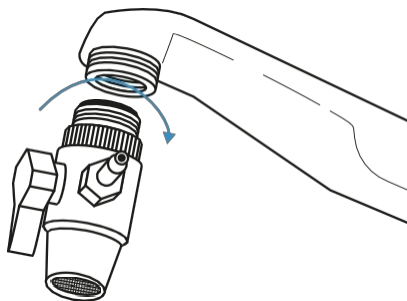
Monter først universaladapteren på vandhanen.



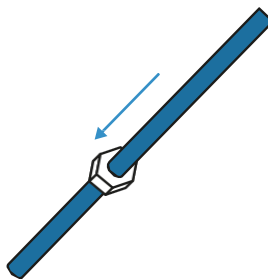
Trin 1: Skru belufteren af.



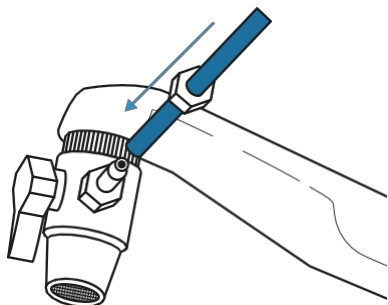
Trin 2: Skru møtrikken af universaladapteren.



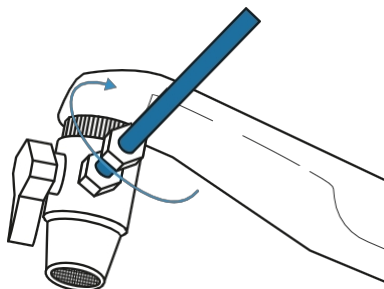
Trin 3: Skru universaladapteren fast på vandhanen.



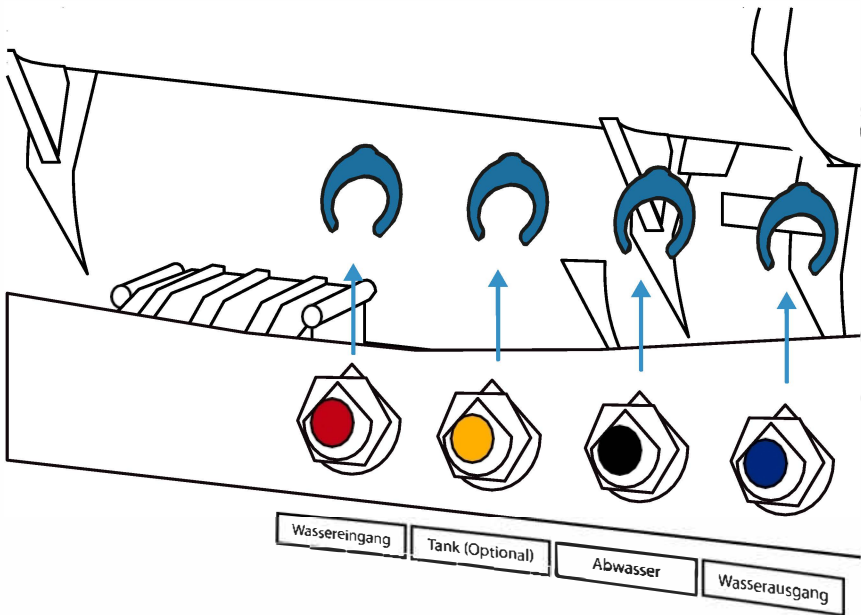
Trin 4: Placer den afskruede møtrik over slangen.



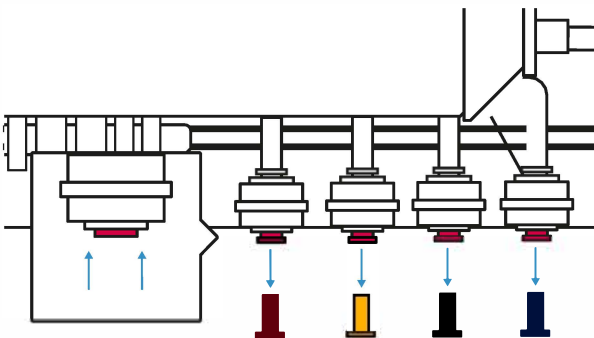
Trin 5: Slut slangen til universaladapteren.



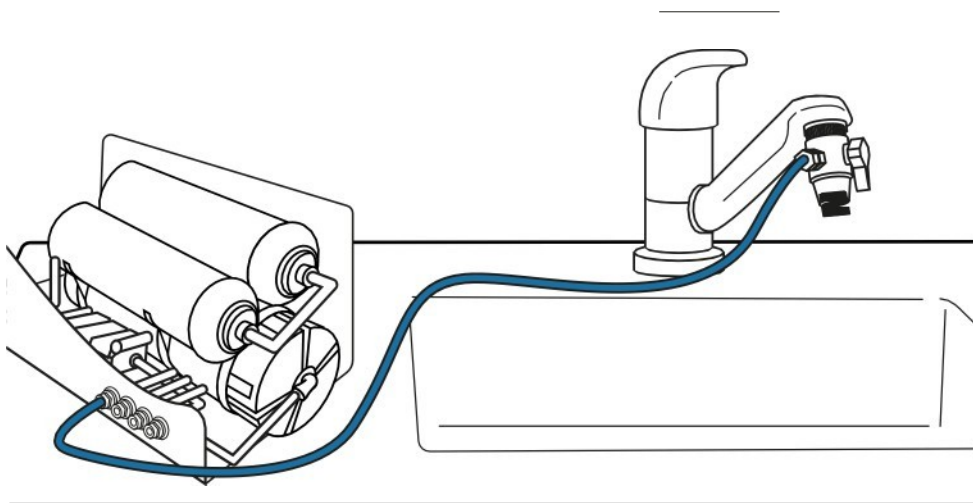
Trin 6: Spænd møtrikken.



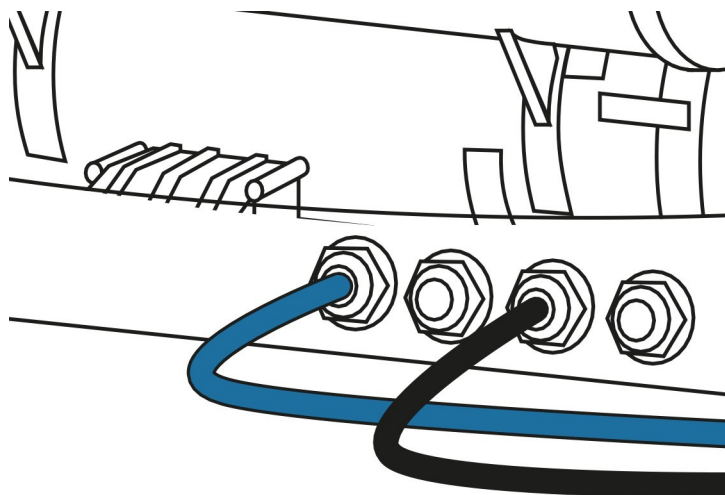
- 1 Demonter de blå sikringer!.



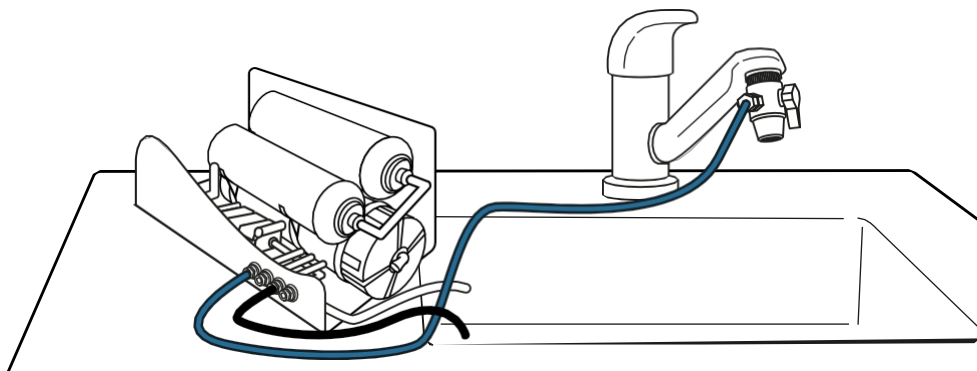
- 2 Fjern RØD, SORT og BLÅ slutprop!



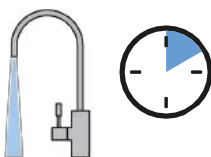
Tilslut slangen til vandforsyningen.



○ Tilslut SORT slange til spildevandet.



Tag slangen af membranhusets dæksel, og læg den i vasken. Tilslut RØD slange fra vandhaneadapteren til osmosesystemets RØD INDGANG. Placer SORT slange fra vandudløbet i vasken eller i en afløbsskakt, hvor vandet kan løbe frit.

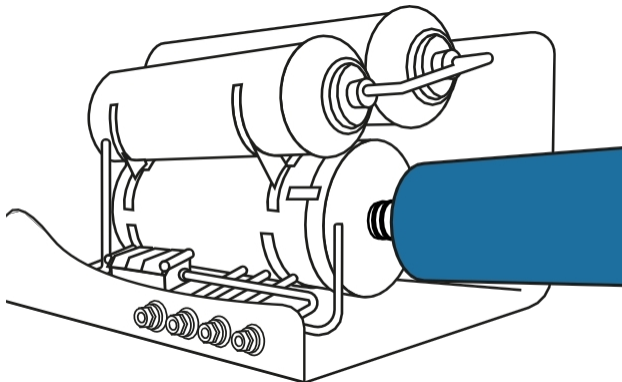
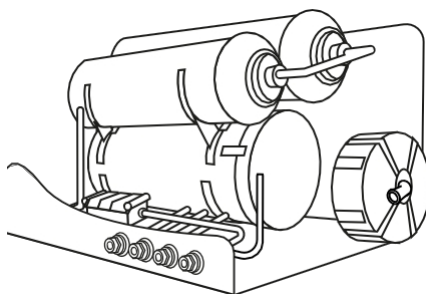
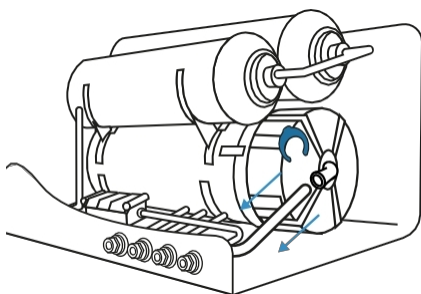


- 6 Åbn vandhanen, og lad vandet løbe i ca. 10 minutter for at skylle forfiltrene. Sluk derefter for vandtilførslen.

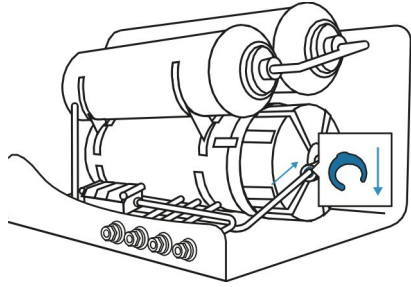
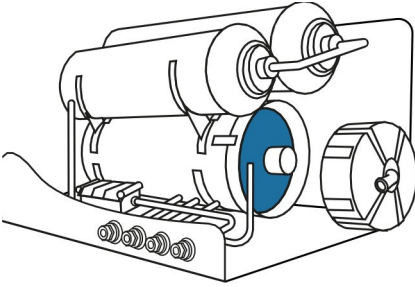
Udpak OSMOSE membranen



Vær opmærksom på at membranen kan føles fugtig. Dette er for at beskytte den mod udtørring.



Fjern sikkerhedsclipsen fra membranhuset, og træk slangen af fittings.
Åbn membranhuset, og sæt membranen i. Sørg for, at de to små gummipakninger på membranen vender som billedet og sættes ind i huset først!

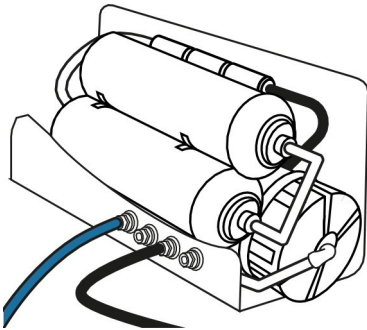


Skru låget på membranhuset fast med hånden. Sørg for, at gummipakningen sidder korrekt huset.



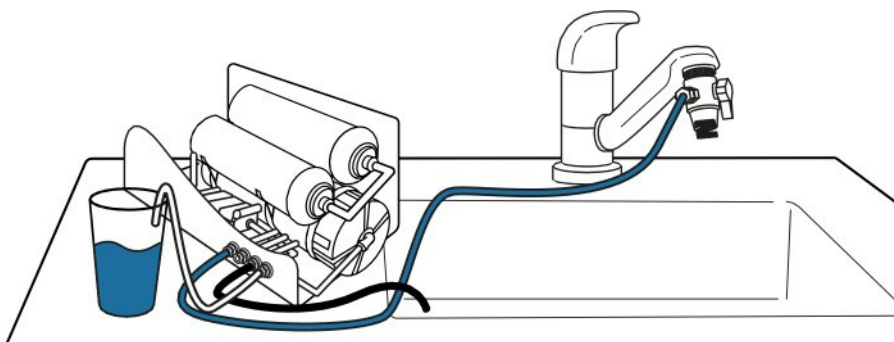
*Det er vigtigt!
Nøglen bruges kun som en hjælp ved åbning af
membranhuset.*

slangen til membranhuset .



Skyl membranen igennem, indtil vandet er klart. Dette kan tage op til 15 minutter.

Tjek alle tilslutninger for lækager.



Tilslut den BLÅ slange til osmosevand for forsiden af anlægget. Placer enden af slangen i den beholder, du ønsker at anvende til opbevaring af dit osmosevand.